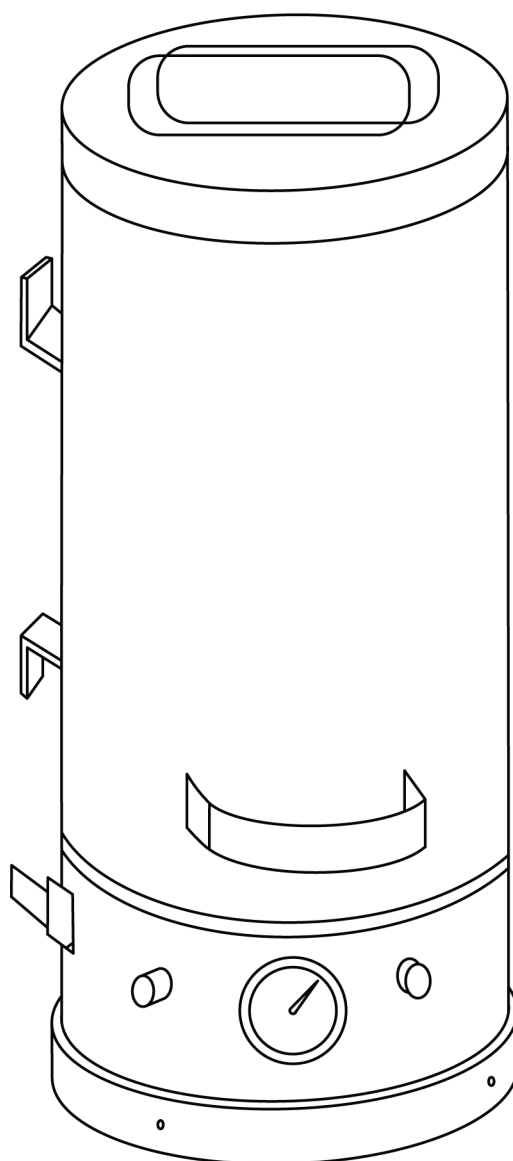


PSE-10



Manualul de instrucțiuni



EU DECLARATION OF CONFORMITY

According to
The Low Voltage Directive 2014/35/EU, entering into force 20 April 2016
The Machinery Directive 2006/42/EC, entering into force 17 May 2006

Type of equipment
Electrode Oven

Type designation
PSE-5, PSE-10, SDE-50, SDE-100, SDE-250, SDF-50, SDF-250

Brand name or trademark
ESAB

Manufacturer or his authorised representative
Name, address, and telephone No:
ESAB Group Inc.
2800 Airport Road, Denton, TX 76207
Phone: 1-800-372-2123

The following harmonised standard in force within the EEA has been used in the design:

EN 60335-2-36 Electrical appliances – Safety Part 2-36: Particular requirements for commercial electric cooking ranges, ovens, hobs and hob elements.
EN 60204-1:2018 Safety of machinery – Electrical equipment of machines – Part 1: General requirements.
EN ISO 12100 Safety of machinery – General principles of design – Risk assessment and risk reduction

Additional Information:

Restrictive use, Class A equipment, intended for use in location other than residential.

By signing this document, the undersigned declares as manufacturer, or the manufacturer's authorised representative established within the EEA, that the equipment in question complies with the safety requirements stated above.

Date

Signature

Position

2023-02-08

Carlos De Lima

Global R&D Standards Expert

CE 2023

1	SIGURANȚĂ	4
1.1	Semnificația simbolurilor	4
1.2	Măsuri de siguranță	4
2	INTRODUCERE	4
2.1	Utilizarea și scopul cuptorului	4
3	DATE TEHNICE	5
4	INSTALARE	5
4.1	Funcționare	5
	NUMERE DE CATALOG	5
	SCHEMĂ ELECTRICĂ	6
	COMANDAREA PIESELOR DE SCHIMB	7

1 SIGURANȚĂ

1.1 Semnificația simbolurilor

Așa cum se utilizează în cadrul acestui manual: Semnifică Atenție! Fiți vigilenți!



PERICOL!

Semnifică pericole imediate care, dacă nu sunt evitate, vor cauza vătămare corporală imediată și gravă sau decesul.



AVERTISMENT!

Semnifică pericole potențiale care ar putea cauza vătămare corporală sau decesul.



ATENȚIE!

Semnifică pericole care ar putea cauza vătămare corporală minoră.



AVERTISMENT!

Înainte de utilizare, citiți și înțelegeți manualul de utilizare și respectați toate etichetele, practicile de siguranță ale angajatorului și fișele cu date de securitate (FDS-urile).



1.2 Măsurile de siguranță



ȘOC ELECTRIC – Pericol de moarte

- Nu atingeți componentele electrice sub tensiune sau electrozii cu pielea neprotejată, mănuși ude sau îmbrăcăminte udă.
- Izolați-vă față de lucrare și pământ.
- Asigurați-vă că poziția dvs. de lucru este sigură.



PERICOL DE INCENDIU

- Nu utilizați aparatul în cazul în care cablul de alimentare este rupt sau dacă se observă o variație anormală a temperaturii cuptorului (nerecomandată conform manualului/fișei informative), deoarece acest lucru poate provoca incendiu.
- Asigurați-vă că nu există materiale inflamabile în apropiere.



SUPRAFAȚĂ FIERBINTE – Piese pot cauza arsuri

- Nu atingeți piesele cu mâinile neprotejate.
- Lăsați să se răcească înainte de a manevra sau de a lucra cu echipamentul.
- Pentru a manipula piesele fierbinți, utilizați instrumente adecvate și/sau mănuși de sudură izolate pentru a preveni arsurile.

2 INTRODUCERE

2.1 Utilizarea și scopul cuptorului

Modelul de cuptor **PSE-10** este conceput pentru a usca și depozita electrozii de sudură acoperiți la o temperatură presetată dorită pentru a elimina umiditatea. Temperatura dorită poate fi setată pe baza recomandărilor producătorului de electrozi pentru a obține uscarea corectă, asigurând conținutul de umiditate, respectiv pentru depozitare. Acest cuptor trebuie utilizat numai pentru setarea și utilizarea recomandate.

3 DATE TEHNICE

	PSE-10
Capacitate	Până la 10 kg (22 lbs)
Tensiune	240 V (1 ph)
Frecvență	50/60 Hz
leșire	400 W
Temperatură	60-200 °C (140-392 °F)
Dimensiuni exterioare (Ø/înălțime, cm)	22 × 60
Greutate (fără electrozi)	8 kg (17 lbs)

4 INSTALARE


NOTĂ!

Asigurați-vă că specificațiile tehnice de pe produs corespund sursei electrice din rețeaua dvs.

Verificați informațiile legate de tensiune, frecvență și verificați să nu existe nicio defecțiune care să afecteze funcționarea produsului.

4.1 Funcționare


AVERTISMENT!

Când cuptorul nu este utilizat, scoateți fișa cablului de alimentare din priza de perete.

- Încărcați electrozii de sudură în tava de extragere a cuptorului.
- Conectați fișa cablului de alimentare a cuptorului la o priză de alimentare cu curent, conform recomandărilor din informațiile tehnice. Asigurați-vă că priza de curent se potrivește cu tipul de fișă de alimentare a cuptorului.
- Pentru modelul disponibil cu termostat - setați temperatura dorită cu ajutorul termostatului.
- Indicatorul luminos se va aprinde și va rămâne aprins până când cuptorul atinge temperatura setată.
- Indicatorul luminos se va stinge când cuptorul a atins temperatura setată dorită.


NOTĂ!

Asigurați-vă că scoateți electrozii de sudură din ambalajele lor înainte de a-i introduce în tava de extragere a cuptorului.

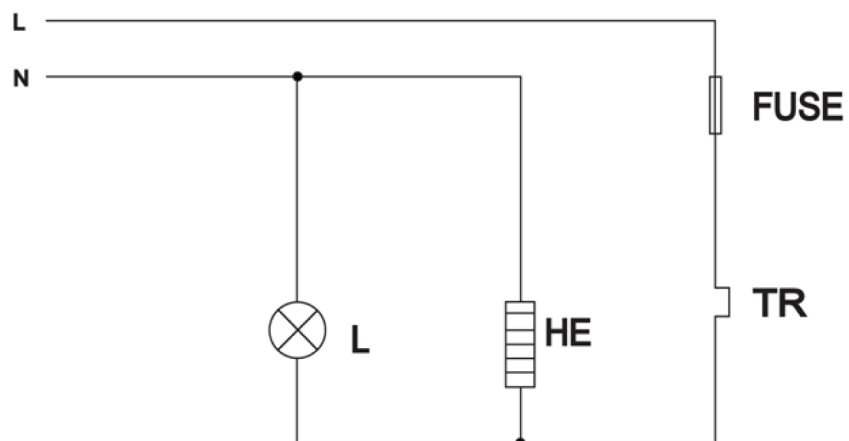
ANEXĂ

NUMERE DE CATALOG

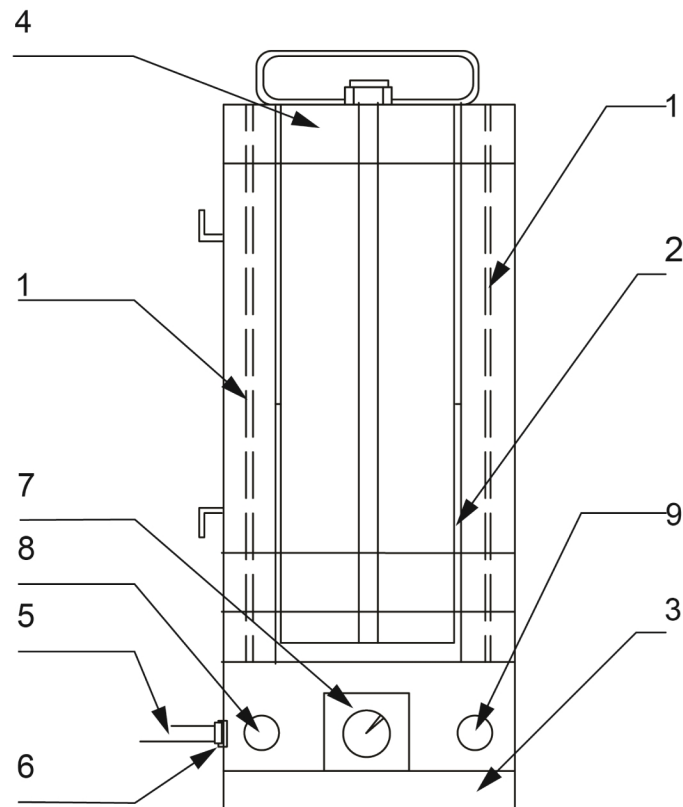
Ordering number	Denomination	Type	Notes
0700 100 127	Portable electrode storage	PSE-10	Single phase 240 V AC 50/60 Hz

Documentația tehnică este disponibilă pe Internet la: www.esab.com

SCHEMĂ ELECTRICĂ



COMANDAREA PIESELOR DE SCHIMB



Item no.	Qty.	Ordering number	Description	Notes
1	2	0700 100 112	Heating element	230 V
	2	0700 100 113	Heating element	110 V
	2	0700 100 114	Heating element	24 V
2	1	0700 100 133	Puller tray	10 kg
3	1	0700 100 134	Bottom cover	
4	1	0700 100 135	Top cover	
5	1	0700 100 118	Power cord	230 V with plug
	1	0700 100 119	Power cord	110 V with plug
	1	0700 100 120	Power cord	24 V with plug
6	1	0700 100 121	Cable gland	
7	1	0700 100 032	Thermostat	
8	1	0700 100 122	Fuse holder	
	1	0700 100 141	Fuse (glass)	5 A
9	1	0700 100 124	Pilot lamp	230 V
	1	0700 100 125	Pilot lamp	110 V
	1	0700 100 126	Pilot lamp	24 V



A WORLD OF PRODUCTS AND SOLUTIONS.



Pentru informații de contact, vizitați <http://esab.com>

ESAB AB, Lindholmsallén 9, Box 8004, 402 77 Gothenburg, Sweden, Phone +46 (0) 31 50 90 00

manuals.esab.com



CE

